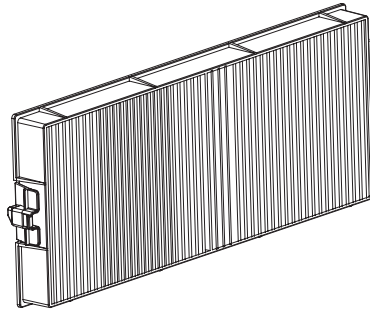


Manuel d'utilisation

Unité de remplacement du filtre

Utilisation commerciale

N° De Modèle **ET-RFM100**



FRANÇAIS

Nous vous remercions d'avoir acheté ce produit Panasonic.

- Veuillez lire attentivement ce manuel d'utilisation ainsi que le mode d'emploi du projecteur, afin d'utiliser ce produit correctement.
- **Avant d'utiliser ce produit, assurez-vous de lire "Avis important concernant la sécurité" (➔Page 2).**
- Veuillez conserver ce manuel pour vous y référer ultérieurement.

Avis important concernant la sécurité

Suivez toujours les précautions ci-dessous

PRÉCAUTIONS:

Avant le remplacement du filtre, veillez à couper l'alimentation et à débrancher la fiche d'alimentation de la prise murale.

- Le non-respect de cette instruction peut provoquer un choc électrique.

Remplacement de l'ensemble filtre à air

Avant de remplacer le filtre à air

Attention

- Mettre le projecteur hors tension avant de remplacer l'ensemble filtre à air.
- S'assurer que le projecteur est stable avant de mettre l'ensemble filtre à air en place, et travailler dans un environnement sûr, même dans le cas d'une chute de l'ensemble filtre à air.

Remplacement de l'ensemble filtre à air

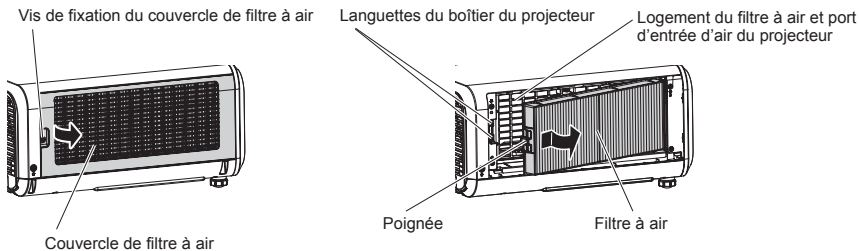


Fig. 1

Fig. 2

1) Mettre le projecteur hors tension et débrancher la fiche secteur de la prise murale.

- Quand l'appareil doit être mis hors tension, il faut impérativement suivre la procédure décrite dans « Mise hors tension du projecteur » dans le manuel d'utilisation du projecteur.

2) Déposer le couvercle du filtre à air. (Fig. 1)

- Tournez la vis de fixation du couvercle de filtre à air (x 1) dans le sens antihoraire avec un tournevis cruciforme jusqu'à ce qu'elle tourne librement, et retirez le couvercle de filtre à air en plaçant un doigt dans la section creuse et en la tirant doucement en direction de la flèche.
- Lors de l'extraction du couvercle de filtre à air, veillez à placer une main sur le couvercle de filtre à air. Un retrait trop rapide peut provoquer la chute du couvercle de filtre à air.

3) Sortir le filtre à air. (Fig. 2)

- Poussez légèrement la poignée du filtre à air vers l'intérieur en direction de la flèche, retirez-la des languettes sur le boîtier du projecteur, et retirez le filtre à air.
- Après avoir retiré le filtre à air, retirez les corps étrangers et la poussière du logement du filtre à air et du port d'entrée d'air du boîtier du projecteur.

Remplacement de l'ensemble filtre à air (suite)

Attention

- Faire attention à ne pas toucher le ventilateur d'entrée d'air dans le compartiment du filtre lors de l'élimination de la poussière et de la saleté.

4) Insérer un nouvel ensemble filtre à air (unité de remplacement du filtre) dans le projecteur.

- Fixez le filtre à air dans la procédure inverse de l'étape 3).
- Enfoncez complètement le filtre à air jusqu'au déclic.

5) Installer le couvercle du filtre à air sur le projecteur et utiliser un tournevis cruciforme pour serrer la vis de fixation du couvercle du filtre à air.

- Fermez le couvercle de filtre à air en suivant la procédure inverse de l'étape 2), et appuyez complètement dessus jusqu'au déclic.
- Vissez solidement la vis de fixation du couvercle de filtre à air (x 1) en utilisant un tournevis cruciforme.

Attention

- Ne pas oublier d'installer l'ensemble filtre à air avant de mettre le projecteur sous tension. Si le projecteur est utilisé sans l'ensemble filtre à air, de la saleté et de la poussière pourront s'accumuler à l'intérieur du projecteur et entraîner un dysfonctionnement.
- Si le projecteur est utilisé sans le filtre à air fixé, le voyant rouge <FILTER> clignote, et un message apparaît pendant environ 30 secondes sur l'écran du projecteur.
- Ne désassemblez pas le filtre à air.
- Éliminer les matériaux d'emballage de manière adéquate une fois que le produit est déballé.
- Lors de la mise au rebut de ce produit, veuillez contacter vos autorités locales ou votre revendeur pour connaître la méthode adéquate de mise au rebut.

Remarque

- La fréquence à laquelle l'ensemble filtre à air doit être remplacé dépend principalement de l'environnement dans lequel l'appareil est utilisé.
- Pour connaître les procédures de maintenance de l'ensemble filtre à air, veuillez vous référer au manuel d'utilisation du projecteur.

Panasonic Corporation

Web Site : <https://panasonic.net/cns/projector/>
© Panasonic Corporation 2017

T1117NN0 -Y1
Imprimé au Japon